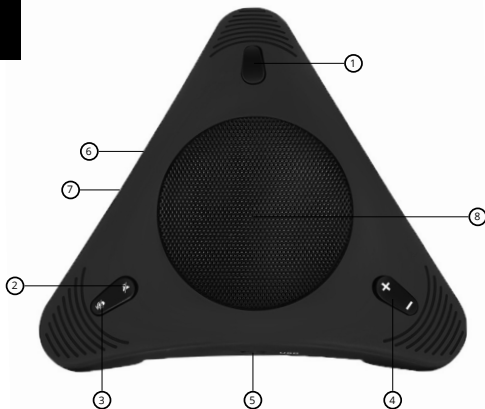


# niceboy<sup>®</sup>

## **VOICE** CALL PRO

**User Manual** / Conference Speakerphone





1. LED indikátor zapnutí
2. Vypnutí/zapnutí reproduktoru – zmáčknutím vypnete/zapnete reproduktor.
3. Vypnutí/zapnutí mikrofону – zmáčknutím vypnete/zapnete mikrofón.
4. Zesílení/zeslabení reproduktoru – slouží pro ovládání hlasitosti reproduktoru.
5. miniUSB port – slouží pro připojení k PC.
6. 2,5mm vstup – slouží pro připojení externího mikrofónu.
7. 3,5mm výstup – slouží pro připojení externích sluchátek.
8. Reproduktor + všesměrový mikrofón

## **PŘIPOJENÍ K PC**

Pro připojení k PC využijte dodávaný USB kabel, který zapojíte do USB portu (5) a druhým koncem do USB v PC. Niceboy VOICE Call PRO je zařízení typu Plug & Play. Po správném připojení se rozblíká LED indikátor (1) modře.

*Upozornění: v nastavení systému Windows (Ovládací panely) si nastavte toto zařízení jako výchozí zvukové zařízení a to jak pro záznam, tak i pro přehrávání.*

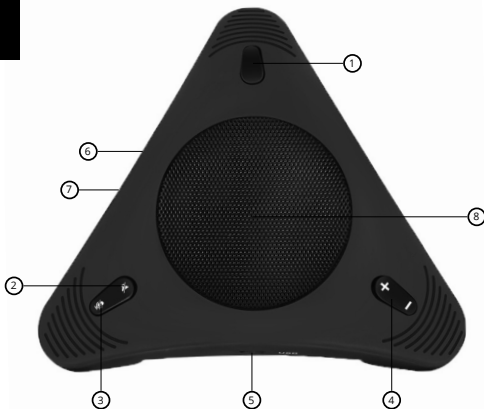
## **PARAMETRY**

Mikrofon:	všesměrový, stereo
Frekvence:	150Hz – 20kHz
Citlivost:	-33±3dB
Vzdálenost pro hovor:	max. 2 metry
Reproduktor:	ano
Výstup pro sluchátka:	ano, 3,5 mm Jack
Vstup pro mikrofon:	ano, 2,5 mm Jack
Rozměry a hmotnost:	130 x 150 x 51 mm, 117 gramů
Systémové požadavky:	Windows 8.1 a novější, MacOS 10.1 a novější, USB 2.0

## **OBSAH BALENÍ**

Niceboy VOICE Call PRO  
USB kabel  
Manuál

Manuál v elektronické podobě naleznete na [www.niceboy.eu](http://www.niceboy.eu) v sekci podpora. Tento produkt splňuje všechny základní požadavky směrníc EU na něj kladené.



1. LED indikátor zapnutia
2. Vypnutie/zapnutie reproduktora – stlačením vypnete/zapnete reproduktor.
3. Vypnutie/zapnutie mikrofónu – stlačením vypnete/zapnete mikrofón.
4. Zosilnenie/zoslabenie reproduktora – slúži na ovládanie hlasitosti reproduktora.
5. miniUSB port – slúži na pripojenie k PC.
6. 2,5 mm vstup – slúži na pripojenie externého mikrofónu.
7. 3,5 mm výstup – slúži na pripojenie externých slúchadiel.
8. Reproduktor + všesmerový mikrofón

## **PRIPOJENIE K PC**

Na pripojenie k PC využite dodávaný USB kábel, ktorý zapojíte do USB portu (5) a druhým koncom do USB v PC. Niceboy VOICE Call PRO je zariadenie typu Plug & Play. Po správnom pripojení sa rozblíka LED indikátor (1) modro.

*Upozornenie: v nastavení systému Windows (Ovládacie panely) si nastavte toto zariadenie ako východiskové zvukové zariadenie a to tak na záznam, ako aj na prehrávanie.*

## **PARAMETRE**

Mikrofón:	všesmerový, stereo
Frekvencia:	150 Hz – 20 kHz
Citlivosť:	-33 ± 3 dB
Vzdialenosť pre hovor:	max. 2 metre
Reproduktor:	áno
Výstup na slúchadlá:	áno, 3,5 mm Jack
Vstup na mikrofón:	áno, 2,5 mm Jack
Rozmery a hmotnosť:	130 × 150 × 51 mm, 117 gramov
Systémové požiadavky:	Windows 8.1 a novší, MacOS 10.1 a novší, USB 2.0

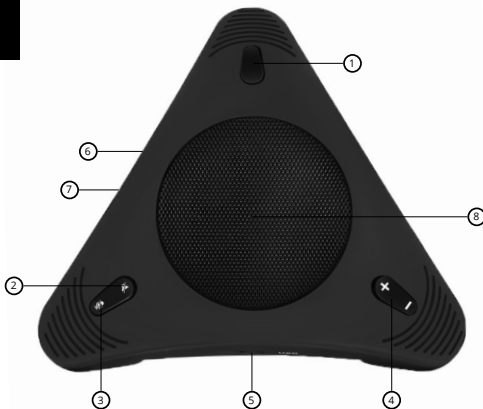
## **OBSAH BALENIA**

Niceboy VOICE Call PRO

USB kábel

Príručka

Príručku v elektronickej podobe nájdete na [www.niceboy.eu](http://www.niceboy.eu) v sekcii podpora. Tento produkt spĺňa všetky základné požiadavky smerníc EÚ naň kladené.



1. Power on LED indicator
2. Power speaker on/off – press to power speaker on/off.
3. Power microphone on/off – press to power microphone on/off.
4. Amplify/dampen speaker – used to control the speaker volume levels.
5. mini USB port – used for connecting to a PC.
6. 2.5 mm input – used for connecting an external microphone.
7. 3.5 mm input – used for connecting external headphones.
8. Speaker + omnidirectional microphone

## **CONNECTING TO A PC**

Use the included USB cable to connect to a PC. Plug into the USB port (5) and connect the long end to the USB on your PC. Niceboy VOICE Call PRO is a Plug & Play device. The LED indicator (1) will flash blue when properly connected.

*Notice: set this device as the default audio device for recording and playback. This can be done in the Windows settings (Control panel).*

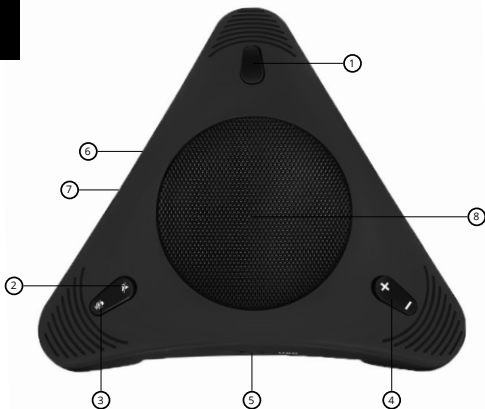
## **PARAMETERS**

Microphone:	omnidirectional, stereo
Frequency:	150Hz – 20kHz
Sensitivity:	-33±3dB
Talking distance:	max. 2 metres
Speaker:	yes
Headphone input:	yes, 3,5 mm Jack
Microphone input:	yes, 2,5 mm Jack
Dimensions and weight:	130 x 150 x 51 mm, 117 grams
System requirements:	Windows 8.1 and newer, MacOS 10.1 and newer, USB 2.0

## **PACKAGE CONTENTS**

Niceboy VOICE Call PRO  
USB cable  
Manual

The manual may be accessed in its electronic form at [www.niceboy.eu](http://www.niceboy.eu) under the support section. This product meets all basic EU regulation requirements placed upon it.



1. LED-Betriebsanzeige
2. Aus-/Einschalten des Lautsprechers – durch Drücken schalten Sie den Lautsprecher ein/aus.
3. Aus-/Einschalten des Mikrophons – durch Drücken schalten Sie das Mikrophon ein/aus.
4. Lautsprecher lauter/leiser stellen – dient zur Lautstärkeregelung des Lautsprechers.
5. miniUSB-Eingang – dient zum Anschluss an den PC.
6. 2,5 mm Eingang – dient zum Anschluss eines externen Mikrophons.
7. 3,5 mm Eingang – dient zum Anschluss externer Kopfhörer.
8. Lautsprecher + omnidirektionales Mikrophon



## **ANSCHLUSS AN DEN PC**

Verwenden Sie für den Anschluss an den PC das mitgelieferte USB-Kabel, dessen eines Ende Sie in den USB-Eingang (5) stecken, während Sie das andere Ende mit dem USB-Eingang am PC verbinden. Der Lautsprecher Niceboy VOICE Call PRO ist ein Gerät des Typs Plug & Play. Nach dem richtigen Anschluss blinkt die LED-Anzeige (1) blau.

*Hinweis: Stellen Sie in den System-Einstellungen in Windows (Control Panel) unter Sound dieses Gerät sowohl als Ausgabe- als auch als Eingabegerät ein.*

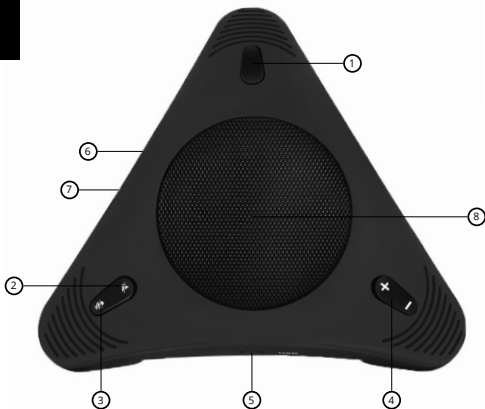
## **PARAMETER**

Mikrophon:	omnidirektional, Stereo
Frequenz:	150 Hz – 20 kHz
Empfindlichkeit:	-33 ± 3 dB
Entfernung für ein Gespräch:	max. 2 Meter
Lautsprecher: ja	
Eingang für Kopfhörer:	ja, 3,5 mm Klinkestecker
Eingang für das Mikrophon:	ja, 2,5 mm Klinkestecker
Maße und Gewicht:	130 x 150 x 51 mm, 117 Gramm
Systemanforderungen:	Windows 8.1 und neuer, MacOS 10.1 und neuer, USB 2.0

## **LIEFERUMFANG**

Niceboy VOICE Call PRO  
USB-Kabel  
Anleitung

Die Anleitung in elektronischer Form finden Sie auf [www.niceboy.eu](http://www.niceboy.eu) in der Sektion „Unterstützung“. Dieses Produkt erfüllt alle grundlegenden Anforderungen der einschlägigen EU-Richtlinien.



1. Bekapcsolt állapot jelző LED
2. Hangszóró BE/KI kapcsolása - nyomja meg a hangszóró BE/KI kapcsolásához.
3. Mikrofon BE/KI kapcsolása - nyomja meg a mikrofon BE/KI kapcsolásához.
4. Hangszóró hangerejének növelése/csökkentése - A hangszóró hangerejének szabályozására szolgál.
5. miniUSB port - PC-hez csatlakoztatásra szolgál.
6. 2,5 mm-es bemenet - külső mikrofon csatlakoztatására szolgál.
7. 3,5 mm-es kimenet - külső fejhallgató csatlakoztatására szolgál.
8. Hangszóró + körirányú mikrofon

## **PC-HEZ CSATLAKOZTATÁS**

PC-hez csatlakoztatásához használja a mellékelt USB kábelt. Ennek egyik végét az USB porthoz (5), a másik végét pedig a PC USB-jéhez csatlakoztassa. A Niceboy VOICE Call PRO & Play típusú eszköz. Megfelelő csatlakoztatás esetén a LED jelzőfény (1) kéken villog.

***Figyelem: a Windows beállításában (Vezérlőpult) állítsa be az eszközt alapértelmezett audio felvevő és lejátszó eszköznek.***

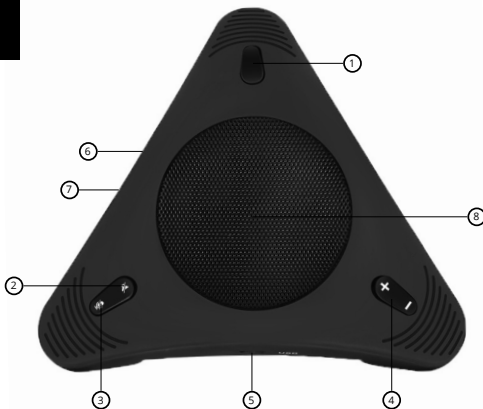
## **MŰSZAKI ADATOK**

Mikrofon:	körirányú, sztereó
Frekvencia:	150Hz – 20kHz
Érzékenység:	-33±3dB
Beszéd távolság:	max. 2 méter
Hangszóró:	igen
Fejhallgató kimenet:	igen, 3,5 mm-es jack
Mikrofon bemenet:	igen, 3,5 mm-es jack
Méret és tömeg:	130 x 150 x 51 mm, 117 gramm
Rendszerkövetelmények:	Windows 8.1 és újabb, MacOS 10.1 és újabb, USB 2.0

## **A CSOMAGOLÁS TARTALMA**

Niceboy VOICE Call PRO  
USB kábel  
Használati útmutató

Az elektronikus útmutatót a [www.niceboy.eu](http://www.niceboy.eu) oldal támogatás szekciójában találja. A termék megfelel a rá vonatkozó EU-irányelvek valamennyi alapkövetelményének.



1. LED indikator uključenja
2. Uključivanje / isključivanje zvučnika - Pritiskanjem uključujete / isključujete zvučnik.
3. Uključivanje / isključivanje mikrofona - Pritiskanjem uključujete / isključujete mikrofona.
4. Povećavanje / smanjivanje glasnoće zvučnika - koristi se za postavljanje glasnoće zvučnika.
5. mini USB ulaz – koristi se za priključenje na računalo.
6. 2,5mm ulaz – koristi se za priključivanje vanjskog mikrofona.
7. 3,5 mm ulaz – koristi se za priključivanje vanjskih slušalica.
8. Zvučnik + višesmjerni mikrofona

## **PRIKLJUČIVANJE NA RAČUNALO**

Kako biste uređaj povezali s računalom, upotrijebite isporučeni USB kabel koji priključite na USB priključak (5), a drugi kraj na USB na računalu. Niceboy VOICE Call PRO se koristi za uređaj tipa Plug & Play. Nakon punjenja se upali LED indikator (1) i svijetli plavom bojom

*Upozorenje: u postavkama sustava Windows (Upravljačka ploča) postavite ovaj uređaj kao zadani audio uređaj za snimanje i reprodukciju.*

## **PARAMETRI**

Mikrofon:	svesmjerni, stereo
Frekvencija:	150Hz – 20kHz
Osjetljivost:	-33±3dB
Udaljenost za poziv:	maks. 2 metra
Zvučnik:	da
Izlaz za slušalice:	da, 3,5 mm Jack
Ulaz za mikrofon:	da, 2,5 mm Jack
Dimenzije i težina:	130 x 150 x 51 mm, 117 grama
Zahtjevi sustava:	Windows 8.1 i noviji, MacOS 10.1 i noviji, USB 2.0

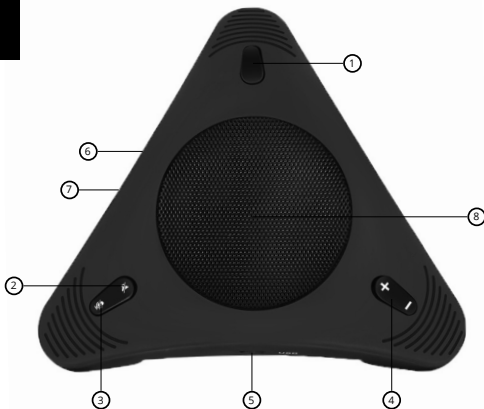
## **SADRŽAJ PAKIRANJA**

Niceboy VOICE Call PRO

USB-kabel

Priručnik za korisnika

Priručnik možete preuzeti u elektroničkom obliku na [www.niceboy.eu](http://www.niceboy.eu) u odjeljku za podršku. Ovaj proizvod zadovoljava sve osnovne zahtjeve EU smjernica koje se na njega odnose.



1. Wskaźnik LED włączenia
2. Wyłączenie/włączenie głośnika – głośnik wyłącza się/włącza naciśnięciem przycisku.
3. Wyłączenie/włączenie mikrofonu – mikrofon wyłącza się/włącza naciśnięciem przycisku.
4. Większa/mniejsza głośność – służy do ustawienia głośności głośnika.
5. Gniazdo miniUSB – służy do połączenia z PC.
6. Wejście 2,5 mm – służy do podłączenia mikrofonu zewnętrznego.
7. Wyjście 3,5 mm – służy do podłączenia słuchawek.
8. Głośnik + mikrofon wszechkierunkowy

## **POŁĄCZENIE Z PC**

W celu połączenia z PC skorzystaj z dostarczonego kabla USB, podłączając go do gniazda USB (5), a na drugim końcu do USB w PC. Niceboy VOICE Call PRO jest urządzeniem typu Plug & Play. Po dokonaniu prawidłowego połączenia zaczyna migać wskaźnik LED (1) na niebiesko.

*Uwaga: w ustawieniach systemu Windows (Panele sterowania) ustaw urządzenie jako domyślne urządzenie dźwiękowe zarówno do nagrywania, jak i odtwarzania.*

## **PARAMETRY**

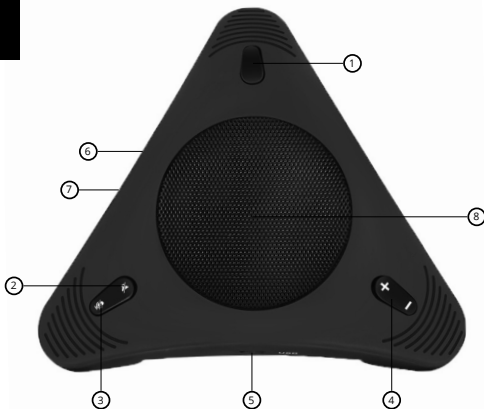
Mikrofon:	wszechkierunkowy, stereofoniczny
Częstotliwość:	150 Hz – 20 kHz
Czułość:	-33±3 dB
Odległość dla rozmowy:	maks. 2 metry
Głośnik:	tak
Wyjście słuchawkowe:	tak, jack 3,5 mm
Wejście dla mikrofonu:	tak, jack 2,5 mm
Wymiary i masa:	130 x 150 x 51 mm, 117 gram
Wymagania systemowe:	Windows 8.1 lub nowszy, MacOS 10.1 lub nowszy, USB 2.0

## **ZAWARTOŚĆ OPAKOWANIA**

Niceboy VOICE Call PRO  
Kabel USB  
Podręcznik użytkownika

Podręcznik w postaci elektronicznej można znaleźć na stronie [www.niceboy.eu](http://www.niceboy.eu) w dziale pomocy. Produkt spełnia wszystkie podstawowe wymagania stawiane mu przez dyrektywy UE.

# SL



1. LED indikator vklopa
2. Izklop/vklop zvočnika – s pritiskom zvočnik izklopite/vklopite.
3. Izklop/vklop mikrofona – s pritiskom mikrofona izklopite/vklopite.
4. Povečanje/znižanje zvočnika – služi za upravljanje glasnosti zvočnika.
5. miniUSB priključek – služi za priključitev na računalnik.
6. 2,5mm vhod – služi za priključitev zunanjega mikrofona.
7. 3,5mm izhod – služi za priključitev zunanjih slušalk.
8. Zvočnik + vsesmerni mikrofona



## **PRIKLJUČITEV K RAČUNALNIKU**

Za priključitev k računalniku uporabite priložen kabel USB, ki ga priključite v priključek USB (5) in z drugim koncem v USB na računalniku. Niceboy VOICE Call PRO je naprava tipa Plug & Play. Po pravilni priključitvi začne LED indikator (1) utripati modro.

*Opozorilo: v nastavitvah sistema Windows (Nadzorne plošče) napravo nastavite kot vnosno in izhodno zvočno napravo.*

## **PARAMETRI**

Mikrofon:	vsesmerni, stereo
Frekvenca:	150Hz – 20kHz
Občutljivost:	-33±3dB
Razdalja za klice:	max. 2 metra
Zvočnik:	da
Izhod za slušalke:	da, 3,5 mm Jack
Vhod za mikrofon:	da, 2,5 mm Jack
Dimenzije in teža:	130 x 150 x 51 mm, 117 gramov
Sistemske zahteve:	Windows 8.1 ali novejši, MacOS 10.1 ali novejši, USB 2.0

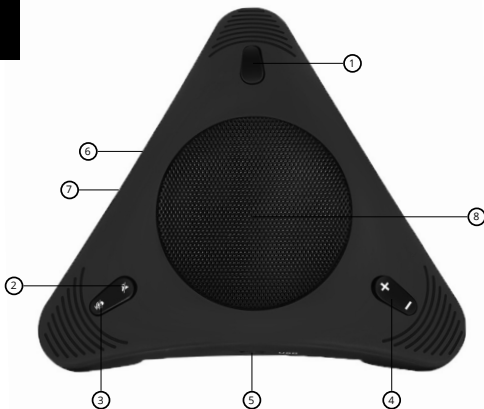
## **VSEBINA PAKIRANJA**

Niceboy VOICE Call PRO

USB kabel

Priročnik

Navodila za prenos v elektronski obliki najdete na [www.niceboy.cz](http://www.niceboy.cz) v sekciji pomoč. Izdelek izpolnjuje vse osnovne zahteve direktiv EU, ki zanj veljajo.



1. LED de alimentare
2. Difuzor pornit / oprit - Apăsați pentru a porni / opri difuzorul.
3. Dezactivați / deactivați microfonul - apăsați pentru a porni / opri microfonul.
4. Volum ridicat / scăzut - controlați volumul difuzorului.
5. port miniUSB - folosit pentru conectarea la un computer.
6. Intrare de 2,5 mm - utilizată pentru conectarea unui microfon extern.
7. leșire de 3,5 mm - utilizată pentru conectarea căștilor externe.
8. Difuzor + microfon omnidirecțional

## CONEXIUNE LA PC

Pentru a vă conecta la un computer utilizați cablul USB furnizat, pe care îl conectați la portul USB (5) și celălalt capăt la USB-ul din computer. Niceboy VOICE Call PRO este un dispozitiv Plug & Play. Când este conectat corect, indicatorul LED (1) va clipi în albastru.

*Notă: În setările Windows (Panoul de control), setați acest dispozitiv ca dispozitiv audio implicit atât pentru înregistrare, cât și pentru redare.*

## PARAMETRI

Microfon:	omnidirecțional, stereo
Frecvență:	150Hz - 20kHz
Sensibilitate:	-33 ± 3dB
Distanța pentru apel:	maxim 2 metri
Difuzor:	da
Ieșire pentru căști:	da, jack de 3,5 mm
Intrare pentru microfon:	da, jack de 2,5 mm
Dimensiuni și greutate:	130 x 150 x 51 mm, 117 grame
Cerințe de sistem:	Windows 8.1 și versiuni ulterioare, MacOS 10.1 și versiuni ulterioare, USB 2.0

## CONȚINUTUL PACHETULUI

Niceboy VOICE Call PRO  
cablu USB  
Manual

Puteți găsi manualul în formă electronică pe site-ul [www.niceboy.eu](http://www.niceboy.eu) în secțiunea de asistență. Acest produs îndeplinește toate cerințele de bază ale directivelor UE impuse acestuia.

**niceboy®**

Importer to EU: RTB media s.r.o., Pretlucka 16,  
Prague 10, 100 00, Czech Republic, ID: 294 16 876  
Made in China.

**RoHS** **CE**   