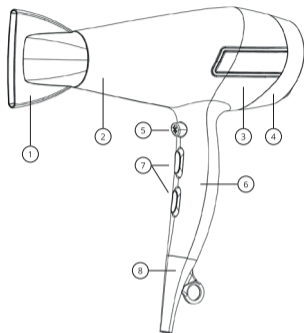


niceboy | ION®

AirSonic **ICON**

User Manual





POPIS

1. Koncentrátor
2. Přední kryt
3. Zadní kryt
4. Koncový uzávěr/ zadní kryt
5. Spínač chlazení
6. Levá rukojeť/ Pravá rukojeť
7. Spínač výkonu
8. Ochrana kabelu

JAK POUŽÍVAT VÁŠ FÉN NA VLASY

1. Nastavte požadovanou sílu foukání:
 Pozice 0: VYPNUTO
 Pozice 1: poloviční výkon, střední teplota pro šetrné vysoušení a styling
 Pozice 2: plný výkon, vysoká teplota pro rychlé sušení
2. Pro vysoušení vlasů používejte vysoké nastavení a pro styling nízké nastavení.
3. Pokud fén z jakéhokoli důvodu přestane fungovat, ihned jej vypněte a nechte vychladnout.
4. Před zapojením přístroje do elektrické zásuvky se vždy ujistěte, že je vypínač nastaven do Pozice 0 (vypnuto).

NEBEZPEČÍ - pro snížení rizika úrazu elektrickým proudem:

1. Po použití spotřebič vždy ihned odpojte ze zásuvky.
2. Nepoužívejte při koupání.

3. Neumísťujte ani neskladujte tento spotřebič na místech, kde by mohl spadnout nebo být vtažen do vany nebo umyvadla.
4. Neumísťujte ani nepouštějte přístroj do vody nebo jiné tekutiny.
5. Nesahejte na spotřebič, který spadl do vody. Okamžitě odpojte spotřebič ze zásuvky.

VAROVÁNÍ:

- Tento spotřebič není určen pro osoby (včetně dětí) se sníženými fyzickými, smyslovými nebo duševními schopnostmi nebo s nedostatkem zkušeností a znalostí, pokud jim osoba odpovědná za jejich bezpečnost neposkytla dohled nebo je nepoučila o používání spotřebiče.
- Děti by měly být pod dohledem, aby si se spotřebičem nehrály.
- Nepoužívejte tento spotřebič v blízkosti van, sprchových koutů nebo jiných zařízení obsahujících vodu.
- Aby se předešlo riziku, musí být v případě poškození napájecího kabelu opraven nebo vyměněn výrobcem, oddělením údržby nebo odborným personálem podobného oddělení.
- Po použití spotřebič vždy odpojte ze zásuvky.
- Pokud se spotřebič přehřeje, automaticky se vypne. Odpojte spotřebič ze zásuvky a nechte jej několik minut vychladnout. Než spotřebič znovu zapnete, zkontrolujte mřížky, zda nejsou ucpané chlupy, vlasy apod.
- Pokud je hlavní kabel poškozen, musíte jej nechat vyměnit kvalifikovanou osobou, abyste předešli nebezpečí.
- Pro dodatečnou ochranu doporučujeme instalovat do elektrického obvodu, který napájí koupelnu, proudový chránič (RCD). Tento RCD musí mít jmenovitý zbytkový provozní proud nejvýše 30 mA. O radu požádejte svého instalatéra.
- Do vzduchových mřížek nevkládejte kovové předměty, aby nedošlo k úrazu elektrickým proudem.
- Nikdy neucpávejte větrací mřížky.
- Před připojením spotřebiče se ujistěte, že napětí uvedené na spotřebiči odpovídá místnímu napětí.
- Nepoužívejte spotřebič k jiným účelům, než je popsáno v tomto návodu.
- Nepoužívejte přístroj na umělé vlasy.
- Pokud je spotřebič připojen k napájení, nikdy jej nenechávejte bez dozoru.
- I kdy nepoužívejte příslušenství nebo díly od jiných výrobců nebo takové, které společnost Niceboy výslovně nedoporučuje. Pokud takové příslušenství nebo díly použijete, záruka pozbývá platnosti.

- Nenamotávejte hlavní kabel kolem spotřebiče.
- Před uložení spotřebiče počkejte, až vychladne.
- Po použití netahejte za napájecí kabel. Spotřebič vždy odpojte ze zásuvky přidržením zástrčky.
- Spotřebič nepoužívejte s mokřýma rukama.
- Spotřebič vždy odevzdejte ke kontrole nebo opravě do servisního střediska autorizovaného společností Niceboy. Oprava provedená nekvalifikovanými osobami by mohla vést k mimořádně nebezpečné situaci pro uživatele.
- Přívodní kabel nelze vyměnit. Pokud je šňůra poškozená, měl by být spotřebič vyřazen.

Příkon	2200 W
Napětí	220-240 V /50-60 Hz
Spotřebič třídy ochrany	II.
Příkon ve vypnutém stavu	0,00 W

Společnost Niceboy s.r.o. tímto prohlašuje, že NICEBOY ION AIRSONIC Icon je v souladu se směrnicemi 2014/35/EU, 2014/30/EU a 2011/65/EU. Úplný obsah EU prohlášení o shodě je k dispozici na následujících webových stránkách: <https://niceboy.eu/cs/declaration/ion-airsonic-icon>

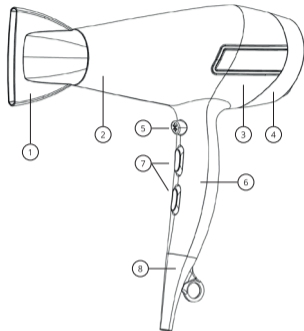
INFORMACE PRO UŽIVATELE PRO LIKVIDACI ELEKTRICKÝCH A ELEKTRONICKÝCH ZAŘÍZENÍ (DOMÁCÍ POUŽITÍ)



Tento symbol umístěný na výrobku nebo v původní dokumentaci výrobku znamená, že použité elektrické nebo elektronické výrobky se nesmí likvidovat společně s komunálním odpadem. Chcete-li tyto výrobky správně zlikvidovat, odnesete je na určené sběrné místo, kde budou přijaty zdarma. Tímto způsobem likvidace výrobku pomáháte chránit vzácné přírodní zdroje a pomáháte předcházet případným negativním dopadům na životní prostředí a lidské zdraví, které by mohly být důsledkem nesprávné likvidace odpadu. Podrobnější informace vám poskytne místní úřad nebo nejbližší sběrné místo. Podle vnitrostátních předpisů mohou být také uděleny pokuty každému, kdo se tohoto druhu odpadu zbaví nesprávně.

Informace pro uživatele týkající se likvidace elektrických a elektronických zařízení.
(Obchodní a firemní použití)

Pro správnou likvidaci elektrických a elektronických zařízení pro obchodní a firemní použití se obraťte na výrobce nebo dovozce výrobku. Poskytnou vám informace o všech způsobech likvidace a podle data uvedeného na elektrickém nebo elektronickém zařízení na trhu vám sdělí, kdo je odpovědný za financování likvidace tohoto elektrického nebo elektronického zařízení. Informace týkající se postupů likvidace v jiných zemích mimo EU. Výše uvedený symbol platí pouze pro země Evropské unie. Pro správnou likvidaci elektrických a elektronických zařízení si vyžádejte příslušné informace od místních úřadů nebo prodejce zařízení.



POPIS

1. Koncentrátor
2. Predný kryt
3. Zadný kryt
4. Koncový uzáver/ zadný kryt
5. Spínač chladenia
6. Ľavá rukoväť/ Pravá rukoväť
7. Spínač výkonu
8. Ochrana kábla

AKO POUŽÍVAŤ VÁŠ FÉN NA VLASY

1. Nastavte požadovanú silu fúkania:
 Pozícia 0: VYPNUTÉ
 Pozícia 1: polovičný výkon, stredná teplota pre šetrné vysušenie a styling
 Pozícia 2: plný výkon, vysoká teplota na rýchle sušenie
2. Na vysušenie vlasov používajte vysoké nastavenia a na styling nízke nastavenia.
3. Ak fén z akéhokoľvek dôvodu prestane fungovať, ihneď ho vypnite a nechajte vychladnúť.
4. Pred zapojením prístroja do elektrickej zásuvky sa vždy uistite, že je vypínač nastavený do Pozícia 0 (vypnuté).

NEBEZPEČENSTVO - na zníženie rizika úrazu elektrickým prúdom:

1. Po použití spotrebič vždy ihneď odpojte zo zásuvky.
2. Nepoužívajte pri kúpaní.

3. Neumiestňujte ani neskladujte tento spotrebič na miestach, kde by mohol spadnúť alebo byť vtiahnutý do vane alebo umývadla.
4. Neumiestňujte ani nepúšťajte prístroj do vody alebo inej tekutiny.
5. Nesiahajte na spotrebič, ktorý spadol do vody. Okamžite odpojte spotrebič zo zásuvky.

VAROVANIE:

- Tento spotrebič nie je určený pre osoby (vrátane detí) so zníženými fyzickými, zmyslovými alebo duševnými schopnosťami alebo s nedostatkom skúseností a znalostí, pokiaľ im osoba zodpovedná za ich bezpečnosť neposkytla dohľad alebo ich nepoučila o používaní spotrebiča.
- Deti by mali byť pod dohľadom, aby sa so spotrebičom nehrali.
- Nepoužívajte tento spotrebič v blízkosti vane, sprchovacích kútov alebo iných zariadení obsahujúcich vodu.
- Aby sa predišlo riziku, musí byť v prípade poškodenia napájacieho kábla opravený alebo vymenený výrobcom, oddelením údržby alebo odborným personálom podobného oddelenia.
- Po použití spotrebič vždy odpojte zo zásuvky.
- Pokiaľ sa spotrebič prehreje, automaticky sa vypne. Odpojte spotrebič zo zásuvky a nechajte ho niekoľko minút vychladnúť. Než spotrebič znovu zapnete, skontrolujte mriežky, či nie sú upchaté chlpy, vlasy a pod.
- Ak je hlavný kábel poškodený, musíte ho nechať vymeniť kvalifikovanou osobou, aby ste predišli nebezpečenstvu.
- Pre dodatočnú ochranu odporúčame inštalovať do elektrického obvodu, ktorý napája kúpeľňu, prúdový chránič (RCD). Tento RCD musí mať menovitý zvyškový prevádzkový prúd najviac 30 mA. O radu požiadajte svojho inštalátora.
- Do vzduchových mriežok nekladajte kovové predmety, aby nedošlo k úrazu elektrickým prúdom.
- Nikdy neupchávajújte vetracie mriežky.
- Pred pripojením spotrebiča sa uistite, že napätie uvedené na spotrebiči zodpovedá miestnemu napätiu.
- Nepoužívajte spotrebič na iné účely, než je popísané v tomto návode.
- Nepoužívajte prístroj na umelé vlasy.
- Pokiaľ je spotrebič pripojený k napájaniu, nikdy ho nenechávajte bez dozoru.
- Nikdy nepoužívajte príslušenstvo alebo diely od iných výrobcov alebo také, ktoré spoločnosť Niceboy výslovne neodporúča. Pokiaľ také príslušenstvo alebo diely použijete, záruka stráca platnosť.

- Nenamotávajújte hlavný kábel okolo spotrebiča.
- Pred uložením spotrebiča počkajte, až vychladne.
- Po použití neťahajte za napájací kábel. Spotrebič vždy odpojte zo zásuvky pridržením zástrčky.
- Spotrebič nepoužívajte s mokrými rukami.
- Spotrebič vždy odovzdajte na kontrolu alebo opravu do servisného strediska autorizovaného spoločnosťou Niceboy. Oprava vykonaná nekvalifikovanými osobami by mohla viesť k mimoriadne nebezpečnej situácii pre užívateľov.
- Prívodný kábel nie je možné vymeniť. Pokiaľ je šnúra poškodená, mal by byť spotrebič vyradený.

Príkion	2200 W
Napätie	220-240 V /50-60 Hz
Spotrebič triedy ochrany	II.
Príkion vo vypnutom stave	0,00 W

Spoločnosť Niceboy s.r.o. týmto vyhlasuje, že typ vysavače NICEBOY ION AIRONIC Icon je v súlade so smernicami 2014/35/EÚ, 2014/30/EÚ a 2011/65/EÚ. Úplný obsah vyhlásenia o zhode EÚ je k dispozícii na nasledujúcich webových stránkach: <https://niceboy.eu/sk/declaration/ion-airsonic-icon>

INFORMÁCIE PRE POUŽÍVATEĽOV NA LIKVIDÁCIU ELEKTRICKÝCH A ELEKTRONICKÝCH ZARIADENÍ (DOMÁCE POUŽITIE)



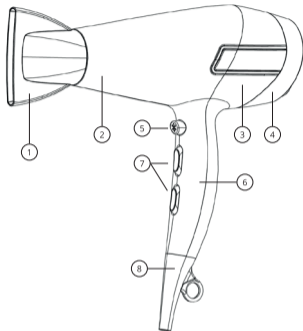
Tento symbol umiestnený na výrobku alebo v pôvodnej dokumentácii výrobku znamená, že použité elektrické alebo elektronické výrobky sa nesmú likvidovať spoločne s komunálnym odpadom. Ak chcete tieto výrobky správne zlikvidovať, odneste ich na určené zberné miesto, kde budú prijaté zadarmo. Týmto spôsobom likvidácie výrobku pomáhate chrániť vzácne prírodné zdroje a pomáhate predchádzať prípadným negatívnym dopadom na životné prostredie a ľudské zdravie, ktoré by mohli byť dôsledkom nesprávnej likvidácie odpadu. Podrobnejšie informácie vám poskytne miestny úrad alebo najbližšie zberné miesto. Podľa vnútroštátnych predpisov môžu byť tiež udelené pokuty každému, kto sa tohto druhu odpadu zbaví nesprávne.

Informácie pre užívateľov týkajúce sa likvidácie elektrických a elektronických zariadení. (Obchodné a firemné použitie)

Pre správnu likvidáciu elektrických a elektronických zariadení pre obchodné a firemné použitie sa obráťte na výrobcu alebo dovozcu výrobku. Poskytnú vám informácie o všetkých spôsoboch likvidácie a podľa dátumu uvedeného na elektrickom alebo elektronickom zariadení na trhu vám oznámia, kto je zodpovedný za financovanie likvidácie tohto elektrického alebo elektronického zariadenia. Informácie týkajúce sa postupov likvidácie v iných krajinách mimo EÚ. Vyššie uvedený symbol platí iba pre krajinu Európskej únie. Pre správnu likvidáciu elektrických a elektronických zariadení si vyžiadajte príslušné informácie od miestnych úradov alebo predajcov zariadení.

DESCRIPTION

1. Concentrator
2. Front Housing
3. Rear Housing
4. End Cap/Back Cover
5. Cool Switch
6. Left Handle/right Handle
7. Power Switch
8. Cord Guard



HOW TO USE YOUR HAIR DRYER

1. Adjust the desired blowing strength:
Position 0: OFF
Position 1: Half power, medium temperature for gentle drying and styling
Position 2: Full power, high temperature for quick drying
2. Use the high setting for drying hair, and use low setting for styling.
3. Should the hair dryer stop working for any reason, turn it off at once and let it cool down.
4. Always ensure the switch is set to OFF position before plugging the unit in the power outlet.

DANGER - To reduce the risk of electrocution:

1. Always unplug this appliance immediately after use.
2. Do not use while bathing.

3. Do not place or store this appliance where it can fall or be pulled into a tub or sink.
4. Do not place or drop into water or other liquid.
5. Do not reach for an appliance that has fallen into water. Unplug immediately.

WARNING:


- This appliance is not intended for use by persons (including children) with reduced physical, sensory or mental capabilities, or lack of experience and knowledge, unless they have been given supervision or instruction concerning use of the appliance by a person responsible for their safety.
- Children should be supervised to ensure that they do not play with the appliance.
- In order to increase the protection, suggested installs rating surplus operating current in the bathroom power supply electrical return route not surpass 30mA the residual current to install(RCD), the details consultation installs business.
- Do not use this appliance near bathtubs, showers basins or other vessel containing water.
- In order to avoid risk, it must be repaired or replaced by the manufacturer, maintenance department or the professional staff from the similar department if the power cord is damaged.
- Always unplug the appliance after use.
- If the appliance overheats, it switches off automatically. Unplug the appliance and let it cool down for a few minutes. Before you switch the appliance on again, check the grilles to make sure they are not blocked by fluff, hair, etc.
- If the main cord is damaged, you must have it replaced by qualified persons in order to avoid a hazard.
- For additional protection, we advise you to install a residual current device (RCD) in the electrical circuit that supplies the bathroom. This RCD must have a rated residual operating current not higher than 30mA. Ask your installer for advice.
- Do not insert metal objects into the air grilles to avoid electric shock.
- Never block the air grilles.
- Before you connect the appliance, ensure that the voltage indicated on the appliance corresponds to the local power voltage.
- Do not use the appliance for any other purpose than described in this manual.
- Do not use the appliance on artificial hair.
- When the appliance is connected to the power, never leave it unattended.
- Never use any accessories or parts from other manufacturers or that Niceboy does not

- specifically recommend. If you use such accessories or parts, your guarantee becomes invalid.
- Do not wind the main cord round the appliance.
 - Wait until the appliance has cooled down before you store it.
 - Do not pull on the power cord after using. Always unplug the appliance by holding the plug.
 - Do not operate the appliance with wet hands.
 - Always return the appliance to a service centre authorized by Niceboy for examination or repair. Repair by unqualified people could result in an extremely hazardous situation for the user.
 - The supply cord cannot be replaced. If the cord is damaged the appliance should be scrapped.

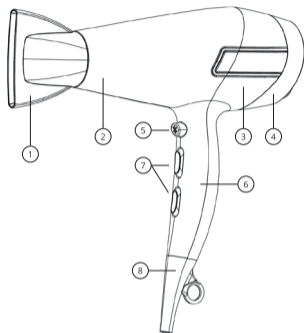
Input	2200 W
Voltage	220-240 V /50-60 Hz
Protection class of the appliance	II.
Input in off mode	0,00 W

Niceboy s.r.o. hereby declares that the NICEBOY ION AIRSONIC Icon complies with Directives 2014/35/EU, 2014/30/EU and 2011/65 / EU. The full content of EU Declaration of Conformity is available on the following websites: <https://niceboy.eu/en/declaration/ion-airsonic-icon>

USER INFORMATION FOR DISPOSING ELECTRICAL AND ELECTRONIC DEVICES (HOME USE)

 This symbol located on a product or in the product's original documentation means that the used electrical or electronic products may not be disposed together with the communal waste. In order to dispose of these products correctly, take them to a designated collection site, where they will be accepted for free. By disposing of a product in this way, you are helping to protect precious natural resources and helping to prevent any potential negative impacts on the environment and human health, which could be the result of incorrect waste disposal. You may receive more detailed information from your local authority or nearest collection site. According to national regulations, fines may also be given out to anyone who disposes of this type of waste incorrectly.

User information for disposing electrical and electronic devices. (Business and corporate use)
In order to correctly dispose of electrical and electronic devices for business and corporate use, refer to the product's manufacturer or importer. They will provide you with information regarding all disposal methods and, according to the date stated on the electrical or electronic device on the market, they will tell you who is responsible for financing the disposal of this electrical or electronic device. Information regarding disposal processes in other countries outside the EU. The symbol displayed above is only valid for countries within the European Union. For the correct disposal of electrical and electronic devices, request the relevant information from your local authorities or the device seller.



BESCHREIBUNG

1. Konzentrator
2. Vordere Abdeckung
3. Hintere Abdeckung
4. Endkappe / hintere Abdeckung
5. Kühlschalter
6. Linker Griff / Rechter Griff
7. Stromscharter
8. Kabelschutz

BENUTZUNG IHRES HAARTROCKNERS

1. Stellen Sie die gewünschte Blaskraft ein:
Position 0: Aus
Position 1: halbe Leistung, mittlere Temperatur für schonendes Trocknen und Stylen
Position 2: volle Leistung, hohe Temperatur für schnelles Trocknen
2. Verwenden Sie eine hohe Einstellung zum Haaretrocknen und eine niedrige Einstellung zum Stylen.
3. Wenn der Haartrockner aus irgendeinem Grund nicht mehr funktioniert, schalten Sie ihn sofort aus und lassen Sie ihn abkühlen.
4. Vergewissern Sie sich immer, dass der Netzschalter auf Position 0 (Aus) steht, bevor Sie das Gerät an eine Steckdose anschließen.

GEFAHR - um das Risiko eines Stromschlags zu verringern:

1. Trennen Sie das Gerät immer sofort nach Gebrauch vom Stromnetz.
2. Nicht beim Baden verwenden.
3. Stellen oder lagern Sie dieses Gerät nicht an einem Ort, an dem es in eine Badewanne oder ein Waschbecken fallen könnte.
4. Stellen Sie das Gerät nicht in Wasser oder andere Flüssigkeiten und lassen Sie es nicht fallen.
5. Berühren Sie das Gerät nicht, wenn es ins Wasser gefallen ist. Trennen Sie das Gerät sofort vom Stromnetz.

WARNUNG:


- Dieses Gerät ist nicht für die Verwendung durch Personen (einschließlich Kinder) mit eingeschränkten körperlichen, sensorischen oder geistigen Fähigkeiten oder Mangel an Erfahrung und Wissen bestimmt, es sei denn, sie werden von einer für ihre Sicherheit verantwortlichen Person beaufsichtigt oder in die Verwendung des Geräts eingewiesen.
- Kinder sollten beaufsichtigt werden, um sicherzustellen, dass sie nicht mit dem Gerät spielen.
- Verwenden Sie dieses Gerät nicht in der Nähe von Badewannen, Duschen oder anderen Geräten, die Wasser enthalten.
- Um das Risiko zu verringern, muss das Netzkabel vom Hersteller, seinem Kundendienst oder einer ähnlich qualifizierten Person repariert oder ersetzt werden, um Gefahren zu vermeiden.
- Ziehen Sie das Gerät nach Gebrauch immer aus der Steckdose.
- Wenn das Gerät überhitzt, schaltet es automatisch ab. Ziehen Sie das Gerät aus der Steckdose und lassen Sie es einige Minuten abkühlen. Überprüfen Sie vor dem erneuten Einschalten des Geräts die Gitter auf verstopfte Haare usw.
- Wenn das Netzkabel beschädigt ist, müssen Sie es von einer qualifizierten Person ersetzen lassen, um Gefahren zu vermeiden.
- Als zusätzlichen Schutz empfehlen wir den Einbau eines Fehlerstromschutzschalters (RCD) in den Stromkreis, der das Badezimmer versorgt. Dieser RCD muss einen Nennfehlerstrom von 30 mA oder weniger haben. Lassen Sie sich von Ihrem Installateur beraten.
- Um das Risiko eines Stromschlags zu verringern, stecken Sie keine Metallgegenstände in die Luftgitter.
- Blockieren Sie niemals die Lüftungsgitter.
- Vergewissern Sie sich vor dem Anschließen des Geräts, dass die auf dem Gerät angegebene Spannung mit der örtlichen Spannung übereinstimmt.

- Verwenden Sie das Gerät nicht für andere als die in dieser Anleitung beschriebenen Zwecke.
- Verwenden Sie das Gerät nicht für Kunsthaar.
- Lassen Sie das Gerät niemals unbeaufsichtigt, wenn es am Stromnetz angeschlossen ist.
- Verwenden Sie niemals Zubehör oder Teile anderer Hersteller. Die Verwendung solcher Zubehörteile oder Teile führt zum Erlöschen der Garantie.
- Wickeln Sie das Netzkabel nicht um das Gerät.
- Warten Sie, bis das Gerät abgekühlt ist, bevor Sie es verstauen.
- Ziehen Sie nach Gebrauch nicht am Netzkabel. Ziehen Sie das Gerät immer aus der Steckdose, indem Sie den Stecker festhalten.
- Verwenden Sie das Gerät nicht mit nassen Händen.
- Bringen Sie das Gerät zur Inspektion oder Reparatur immer zu einem Kundendienstzentrum. Reparaturen, die von nicht qualifizierten Personen durchgeführt werden, können zu einer äußerst gefährlichen Situation für den Benutzer führen.
- Das Netzkabel kann nicht ersetzt werden. Wenn das Kabel beschädigt ist, sollte das Gerät entsorgt werden.

Stromverbrauch	2100 W
Spannung	220-240 V /50-60 Hz
Gerät der Schutzklasse	II.
Stromverbrauch im ausgeschalteten Zustand	0,00 W

Niceboy s.r.o. erklärt hiermit, dass der Staubsauger NICEBOY ION AIRSONIC Icon den Richtlinien 2014/35/EU, 2014/30/EU und 2011/65/EU entspricht. Der vollständige Inhalt der EU-Konformitätserklärung ist auf den folgenden Webseiten verfügbar: <https://niceboy.eu/de/declaration/ion-airsonic-icon>

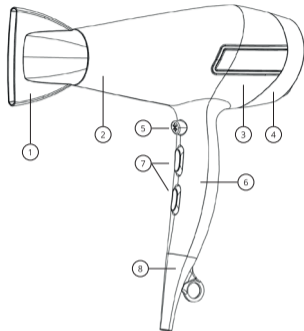
VERBRAUCHERINFORMATIONEN ZUR ENTSORGUNG ELEKTRISCHER UND ELEKTRONISCHER GERÄTE (HAUSHALTE)

 Das auf dem Produkt oder in den Begleitunterlagen aufgeführte Symbol bedeutet, dass gebrauchte elektrische oder elektronische Produkte nicht zusammen mit dem Hausmüll entsorgt werden dürfen. Geben Sie das Produkt an den festgelegten Sammelstellen ab, wo es kostenlos angenommen wird, damit es richtig entsorgt wird. Durch die richtige Entsorgung dieses Produkts helfen Sie dabei, wichtige natürliche Ressourcen zu bewahren und potentiellen negativen Auswirkungen auf die Umwelt und die menschliche Gesundheit, die infolge falscher Abfallentsorgung entstehen können, vorzubeugen. Weitere Details können Sie bei Ihrer örtlichen Behörde oder bei der nächsten Sammelstelle erfahren. Bei falscher Entsorgung dieser Abfallart können in Einklang mit den nationalen Vorschriften Strafen auferlegt werden.

Verbraucherinformationen zur Entsorgung elektrischer und elektronischer Geräte.

(Kommerzielle Nutzung – Firmen und Betriebe)

Zwecks der richtigen Entsorgung elektrischer und elektronischer Geräte, die in Firmen und Betrieben genutzt werden, wenden Sie sich an den Hersteller oder den Importeur dieses Produkts. Dieser wird Sie über die Arten der Entsorgung des Produkts informieren und Ihnen in Abhängigkeit vom Datum der Markteinführung des Elektrogerätes mitteilen, wer verpflichtet ist, die Entsorgung dieses Elektrogeräts zu bezahlen. Informationen zur Entsorgung in anderen Ländern außerhalb der Europäischen Union. Das oben aufgeführte Symbol gilt nur in den Ländern der Europäischen Union. Holen Sie für die richtige Entsorgung elektrischer und elektronischer Geräte detaillierte Informationen bei Ihren Behörden oder beim Verkäufer des Geräts ein.



LEÍRÁS

1. Légtelítő
2. Első burkolat
3. Hátsó burkolat
4. Végzáró/hátsó burkolat
5. Hűtéskapcsoló
6. Bal/jobbs markolat
7. Teljesítménykapcsoló
8. Kábelvédelem

HAJSZÁRÍTÓNK HASZNÁLATA

1. Állítsuk be igény szerint a fűvőert:
állás: KIKAPCSOLT
állás: fél teljesítmény, közepes hőmérséklet a kíméletes szárításhoz és frizurakészítéshez
állás: maximális teljesítmény, magas hőmérséklet a gyors szárításhoz
2. Hajszárításhoz használjunk magas, frizurakészítéshez pedig alacsony fokozatot.
3. Ha a hajszárító bármilyen okból leáll, azonnal kapcsoljuk ki és hagyjuk kihűlni.
4. Mielőtt csatlakoztatjuk a hálózathoz, mindig győződjünk meg arról, hogy a főkapcsoló 0 (kikapcsolt) állásban van.

VESZÉLY – az áramütésveszély csökkentése érdekében:

1. Használat után mindig azonnal húzzuk ki a készüléket.

2. Ne használjuk fürdés közben.
3. Sose tegyük a készüléket olyan helyre, ahonnan leeshet, beleeshet vagy beleránthatjuk a kádba vagy a mosdókagylóba.
4. A készüléket sose tegyük vagy ejtsük vízbe vagy más folyadékba.
5. Sose érintsük meg a vízbe esett készüléket. Azonnal húzzuk ki a készüléket.

FIGYELMEZTETÉS:

- A készüléket nem használhatják a szükséges tapasztalat és tudás hiányában korlátozott fizikai, érzékszervi, szellemi képességekkel rendelkező személyek (beleértve a gyermekeket is) a biztonságukért felelős személy felügyelete, vagy a tőle kapott, használatra vonatkozó tájékoztatás nélkül.
- Ne engedjük, hogy a gyerekek a készülékkel játsszanak.
- Ne használjuk a készüléket fürdőkád, zuhanyzó vagy egyéb, vizet tartalmazó berendezés közelében.
- A kockázatok csökkentése és a veszélyek elkerülése érdekében a sérült tápkábelt csak a gyártó, a szervizképviselete vagy hasonló beosztású képzett személy javíthatja vagy cserélheti.
- Használat után mindig húzzuk ki a készüléket.
- Ha a készülék túlmelegszik, automatikusan kikapcsol. Húzzuk ki a készüléket a konnektorból, és hagyjuk néhány percre hűlni. Mielőtt újra bekapcsolnánk a készüléket, ellenőrizzük, hogy a rácsok nem tömődtek-e el haj- vagy szőrszálakkal stb.
- Ha a hálózati kábel megsérült, a veszély elkerülése érdekében csak szakember cserélheti ki.
- A további védelem érdekében javasolt egy áram-védőkapcsoló (fi-relé) beszerelése a fürdőszobát ellátó elektromos áramkörre. A fi-relé névleges hibaáram érzékenysége legfeljebb 30 mA lehet. Tanácsért forduljunk villanyszerelőhöz.
- Az áramütésveszély elkerülése érdekében ne helyezünk fémtárgyakat a légrácsokba.
- Sose takarjuk el a szellőzőrácsokat.
- A készülék csatlakoztatása előtt győződjünk meg arról, hogy a készüléken feltüntetett feszültség megegyezik a hálózatunk feszültségével.
- Ne használjuk a készüléket a jelen kézikönyvben leírtaktól eltérő célokra.
- Ne használjuk a készüléket műhajhoz.
- Sose hagyjuk a készüléket felügyelet nélkül, ha csatlakoztatva van az elektromos hálózathoz.
- Sose használjunk más gyártótól származó tartozékot vagy alkatrészt, vagy olyat, amit a Niceboy kifejezetten nem ajánlott. Az ilyen tartozékok vagy alkatrészek használata érvényteleníti a garanciát.

- Ne tekerjük a hálózati kábelt a készülék köré.
- Mielőtt eltennénk, várjuk meg, amíg a készülék lehűl.
- Használat után sose a tápkábelnél fogva húzzuk ki a konnektorból. Mindig a csatlakozódugónál fogva húzzuk ki.
- Ne használjuk a készüléket nedves kézzel.
- A készüléket mindig hivatalos Niceboy szervizközpontban ellenőriztessük és javíttassuk. Szakképzetlen személy általi javítás rendkívül veszélyes lehet a felhasználók számára.
- A tápkábel nem cserélhető. Ha a vezeték sérült, a készüléket ártalmatlanítani kell.

Áramfelvétel	2200 W
Feszültség	220-240 V/50-60 Hz
A készülék védelmi osztálya	II.
Áramfelvétel kikapcsolt állapotban	0,00 W

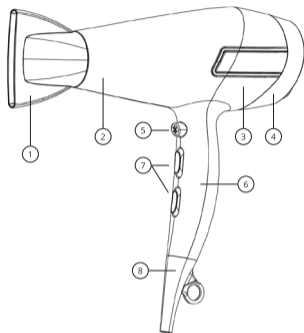
Az Niceboy s.r.o. ezúton nyilatkozik, hogy a NICEBOY ION AIRSONIC Icon típusú a 2014/35/EU, 2014/30/EU és a 2011/65/EU irányelveknek. Az EU megfeleléségi nyilatkozat teljes szövege elérhető az alábbi honlapon: <https://niceboy.eu/hu/declaration/ion-airsonic-icon>

FELHASZNÁLÓI TÁJÉKOZTATÓ ELEKTROMOS ÉS ELEKTRONIKUS BERENDEZÉSEK ÁRTALMATLANÍTÁSÁRÓL (HÁZTARTÁSOK)



A terméken vagy a kísérő dokumentációban található szimbólum azt jelenti, hogy a használt elektromos és elektronikus termékeket nem szabad a háztartási hulladékkal együtt megsemmisíteni. A terméket a megfelelő ártalmatlanítás érdekében a kijelölt átvételi pontokon kell leadni, ahol ingyenesen átveszik. A termék megfelelő ártalmatlanításával segíthetünk megelőzni a környezetre és az emberi egészségre gyakorolt lehetséges negatív következményeket, amelyeket a termék nem megfelelő megsemmisítése okozhatna. További információval a helyi hatóság vagy a legközelebbi gyűjtőhely szolgálhat. Az ilyen típusú hulladék nem megfelelő ártalmatlanítása esetén a nemzeti jogszabályokkal összhangban pénzbírság szabható ki.

Felhasználói tájékoztató elektromos és elektronikus berendezések ártalmatlanításáról (vállalati és üzleti felhasználás). Vállalati és üzletszerű használat esetén az elektromos és elektronikus berendezések megfelelő ártalmatlanításával kapcsolatban vegyük fel a kapcsolatot a termék gyártójával vagy importőrével. Ő tud tájékoztatást nyújtani a termék ártalmatlanításának módjáról, valamint az elektromos berendezés forgalomba hozatalának időpontjától függően arról, hogy ki köteles finanszírozni ezen elektromos berendezés ártalmatlanítását. Tájékoztatás az Európai Unión kívüli országokban történő ártalmatlanításról. A fenti szimbólum csak az Európai Unió országaiban érvényes. Az elektromos és elektronikus berendezések megfelelő ártalmatlanításával kapcsolatban részletes tájékoztatással az illetékes hatóság vagy a berendezés forgalmazója tud szolgálni.



OPIS

1. Koncentrator
2. Prednje kućište
3. Stražnje kućište
4. Krajnji poklopac/Stražnji poklopac
5. Prekidač za hlađenje
6. Lijeva ručka/desna ručka
7. Prekidač za napajanje
8. Štitnik za kabel

KAKO KORISTITI SUŠILO ZA KOSU

1. Podesite željenu snagu puhanja:
Položaj 0: ISKLJUČENO
Položaj 1: Pola snage, srednja temperatura za nježno sušenje i oblikovanje
Položaj 2: Puna snaga, visoka temperatura za brzo sušenje
2. Koristite visoku postavku za sušenje kose, a nisku postavku za oblikovanje.
3. Ako sušilo za kosu iz bilo kojeg razloga prestane raditi, odmah ga isključite i pustite da se ohladi.
4. Prije uključivanja jedinice u mrežnu utičnicu uvijek provjerite je li prekidač postavljen na položaj ISKLJUČENO.

OPASNOST - Za smanjenje opasnosti od strujnog udara:

1. Uvijek isključite ovaj uređaj iz struje odmah nakon upotrebe.

2. Ne koristiti tijekom kupanja.
3. Nemojte postavljati niti pohranjivati ovaj uređaj na mjesto gdje može pasti ili biti odvučen u umivaonik.
4. Nemojte stavljati niti ispuštati u vodu ili drugu tekućinu.
5. Nemojte posezati za uređajem koji je pao u vodu. Odmah ga isključite iz struje.

UPOZORENJE:


- Ovaj uređaj ne smiju upotrebljavati osobe (uključujući djecu) smanjenih tjelesnih, osjetilnih ili mentalnih sposobnosti ili osobe kojima nedostaje iskustva ili znanja, ako nisu pod nadzorom ili ako im osoba zadužena za njihovu sigurnost me daje upute za upotrebu uređaja.
- Djeca moraju biti pod nadzorom da bi se osiguralo da se ne igraju s uređajem.
- Za dodatnu zaštitu preporučujemo ugradnju uređaja za diferencijalnu struju (RCD) u električni krug koji napaja kupaonicu. Ovaj RCD mora imati nazivnu rezidualnu radnu struju od 30 mA ili manje. Zatražite savjet od vašeg vodoinstalatera.
- Nemojte koristiti ovaj uređaj u blizini kade, tuševa ili drugih posuda s vodom.
- Kako bi se izbjegao rizik, mora ga popraviti ili zamijeniti proizvođač, odjel za održavanje ili stručno osoblje iz sličnog odjela ako je kabel za napajanje oštećen.
- Uvijek isključite uređaj iz struje nakon upotrebe.
- Ako se uređaj pregrije, automatski se isključuje. Isključite uređaj iz struje i ostavite ga da se ohladi nekoliko minuta. Prije nego što ponovno uključite uređaj, provjerite rešetke kako biste bili sigurni da nisu blokirani maljama, dlakama itd.
- Ako je glavni kabel oštećen, zamjenu prepustit kvalificiranim osobama kako biste izbjegli opasnost.
- Radi dodatne zaštite savjetujemo vam da u električni krug koji napaja kupaonicu ugradite zaštitni uređaj (RCD). Ovaj RCD mora imati nazivnu zaostalu radnu struju ne veću od 30 mA. Zatražite savjet od svog instalatera.
- Nemojte umetati metalne predmete u zračne rešetke kako biste izbjegli strujni udar.
- Nikada nemojte blokirati zračne rešetke.
- Prije nego što priključite uređaj, provjerite odgovara li napon naveden na uređaju naponu lokalnog mrežnog napona.
- Nemojte koristiti uređaj za bilo koju drugu svrhu osim opisanu u ovom priručniku.
- Nemojte koristiti uređaj na umjetnoj kosi.
- Kada je uređaj priključen u struju, nikada ga ne ostavljajte bez nadzora.

- Nikada nemojte koristiti pribor ili dijelove drugih proizvođača ili koje tvrtka Niceboy izričito ne preporučuje. Ako koristite takav pribor ili dijelove, vaše jamstvo postaje nevažeće.
- Nemojte namatati glavni kabel oko uređaja.
- Pričekajte da se uređaj ohladi prije nego što ga pohranite.
- Nemojte povlačiti kabel za napajanje nakon uporabe. Uvijek isključite uređaj iz struje držeći utikač.
- Nemojte rukovati uređajem mokrim rukama.
- Uvijek vratite uređaj u ovlaštenu Niceboyov servis na pregled ili popravak. Popravci koje provode nekvalificirane osobe mogu uzrokovati izuzetno opasnu situaciju za korisnika.
- Kabel za napajanje ne može se zamijeniti. Ako je kabel oštećen, uređaj treba ukloniti.

Ulaz	2200 W
Napon	220-240 V /50-60 Hz
Klasa zaštite uređaja	II.
Unos u isključenom načinu rada	0,00 W

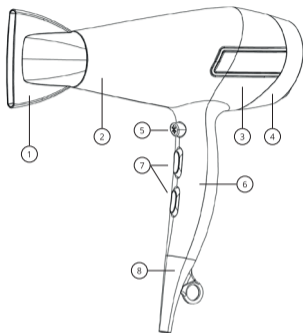
Niceboy s.r.o. ovim izjavljuje da je NICEBOY ION AIRSONIC ICON u skladu s Direktivama 2014/35 / EU, 2014/30/EU i 2011/65 / EU. Cijeli sadržaj izjave o sukladnosti EU dostupan je na sljedećim web-mjestima:
<https://niceboy.eu/hr/declaration/ion-airsonic-icon>

INFORMACIJE ZA KORISNIKE O ODLAGANJU ELEKTRIČNIH I ELEKTRONIČKIH UREĐAJA (ZA KUĆNU UPOTREBU)

 Ovaj simbol koji se nalazi na proizvodu ili u originalnoj dokumentaciji proizvoda znači da se korišteni električni ili elektronički proizvodi ne smiju odlagati zajedno s komunalnim otpadom. Te proizvode ispravno odložite tako da ih odnesete na označeno mjesto prikupljanja gdje će se besplatno preuzeti. Odlaganjem proizvoda na ovaj način pomažete u zaštiti dragocjenih prirodnih resursa i pomažete u sprječavanju mogućih negativnih utjecaja na okoliš i zdravlje ljudi koji bi mogli biti posljedica nepravilnog odlaganja otpada. Više informacija možete dobiti kod nadležnih lokalnih tijela ili na obližnjem odlagalištu. Ovisno o državnim propisima, kazna se može naplatiti svakom tko nepravilno odloži ovakvu vrstu otpada.

Korisničke informacije za odlaganje električnih i elektroničkih uređaja. (Za poslovnu i korporativnu upotrebu)

Pravilan način odlaganja električnih i elektroničkih uređaja za poslovnu i korporativnu upotrebu potražite kod proizvođača ili uvoznika proizvoda. Oni će vam dati informacije o svim načinima odlaganja te, ovisno o datumu navedenom na električnom ili elektroničkom uređaju na tržištu, obavijestiti vas tko je dužan snositi troškove odlaganja tog električnog ili elektroničkog uređaja. Informacije o postupcima zbrinjavanja u drugim zemljama izvan EU. Prikazani simbol vrijedi samo za zemlje unutar Europske unije. Način ispravnog odlaganja električnih i elektroničkih uređaja zatražite kod svojih nadležnih lokalnih tijela ili prodavača uređaja.



OPIS

1. Koncentrator
2. Przednia osłona
3. Tylna osłona
4. Zamknięcie / tylna osłona
5. Włącznik zimnego powietrza
6. Lewy uchwyt / Prawy uchwyt
7. Wyłącznik
8. Zabezpieczenie kabla

SPOSÓB UŻYWANIA SUSZARKI DO WŁOSÓW

1. Ustaw żądaną siłę nadmuchu:
 Położenie 0: WYŁĄCZONE
 Położenie 1: połowa mocy, średnia temperatura do delikatnego suszenia i stylizacji
 Położenie 2: pełna moc, wysoka temperatura zapewniająca szybkie suszenie
2. Dużą moc stosuj do suszenia włosów, a niższą moc do ich układania.
3. Jeśli suszarka do włosów przestanie działać z jakiegokolwiek powodu, natychmiast ją wyłącz i pozostaw do ostygnięcia.
4. Przed podłączeniem urządzenia do gniazdka elektrycznego zawsze się upewnij, że wyłącznik jest ustawiony w położeniu 0 (wyłączone).

NIEBEZPIECZEŃSTWO – ABY ZMNIJSZYĆ RYZYKO PORAŻENIA PRĄDEM:

1. Zawsze odłączaj urządzenie od zasilania natychmiast po użyciu.
2. Nie używaj suszarki podczas kąpieli.
3. Nie umieszczaj ani nie przechowuj urządzenia w miejscu, z którego mogłoby spaść lub zostać wciągnięte do wanny lub zlewu.
4. Nie wkładaj ani nie wpuszczaj urządzenia do wody lub innych płynów.
5. Nie dotykaj urządzenia, jeśli wpadło do wody. Natychmiast odłącz je od gniazdka.

OSTRZEŻENIE:

- Ten produkt nie jest przeznaczony do użytku przez osoby (w tym dzieci) o ograniczonej sprawności fizycznej, sensorycznej lub intelektualnej bądź niedysponujące odpowiednim doświadczeniem i wiedzą, o ile nie znajdują się one pod nadzorem lub nie zostały pouczone o sposobie użytkowania urządzenia przez osobę odpowiedzialną za ich bezpieczeństwo.
- Dzieci powinny znajdować się pod nadzorem, aby nie bawiły się urządzeniem.
- Nie należy używać tego urządzenia w pobliżu wanien, pryszniców lub innego wyposażenia zawierającego wodę.
- Aby uniknąć ryzyka w przypadku uszkodzenia kabla zasilającego, naprawę lub wymianę należy zlecić producentowi, działowi konserwacji lub specjalistycznemu działowi podobnego typu.
- Zawsze trzeba odłączać urządzenie od zasilania po użyciu.
- Jeśli urządzenie się przegrzeje, automatycznie się wyłączy. Należy odłączyć urządzenie od zasilania i pozostawić na kilka minut do ostygnięcia. Przed ponownym włączeniem urządzenia należy sprawdzić, czy w kratkach nie ma utknęły włosy, sierść itp.
- Jeśli główny kabel jest uszkodzony, należy zlecić jego wymianę wykwalifikowanej osobie, aby uniknąć niebezpieczeństwa.
- W celu zapewnienia dodatkowej ochrony zalecamy zainstalowanie wyłącznika różnicowo-prądowego w obwodzie elektrycznym zasilającym łazienkę. Znamionowy resztkowy prąd roboczy tego wyłącznika nie może przekraczać 30 mA. O poradę należy zwrócić się do instalatora.
- Do kratki nie należy wkładać metalowych przedmiotów, aby nie spowodować porażenia prądem.
- Nie wolno zatykać kratki wentylacyjnych.
- Przed podłączeniem urządzenia należy się upewnić, że napięcie podane na urządzeniu jest zgodne z napięciem lokalnym.
- Nie należy używać sprzętu do celów innych niż opisane w niniejszej instrukcji.
- Nie należy używać urządzenia do sztucznych włosów.

- Nigdy nie należy pozostawiać suszarki bez nadzoru, gdy jest podłączona do zasilania.
- Nigdy nie należy używać akcesoriów lub części pochodzących od innych producentów lub niezalecanych przez firmę Niceboy. Użycie takich akcesoriów lub części powoduje utratę gwarancji.
- Nie należy owijać głównego kabla wokół urządzenia.
- Przed odłożeniem na miejsce przechowania należy odczekać, aż urządzenie ostygnie.
- Po użyciu nie należy ciągnąć za kabel zasilający. W momencie odłączania urządzenia od zasilania trzeba zawsze przytrzymać wtyczkę.
- Nie należy używać suszarki mokrymi rękami.
- W celu sprawdzenia lub naprawy urządzenia należy zawsze oddawać do autoryzowanego punktu serwisowego firmy Niceboy. Naprawy wykonywane przez osoby niewykwalifikowane mogą skutkować sytuacjami bardzo niebezpiecznymi dla użytkownika.
- Kabla zasilającego nie można wymieniać. Jeśli przewód jest uszkodzony, urządzenie należy wyrzucić.

Moc	2200 W
Napięcie	220–240 V / 50–60 Hz
Klasa ochrony urządzenia	II.
Pobór mocy w stanie wyłączonym	0,00 W

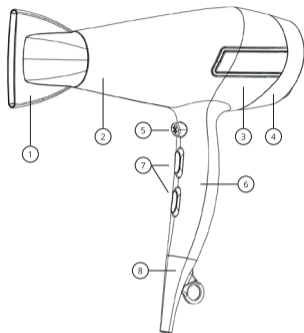
Niceboy s.r.o. niniejszym oświadcza, że NICEBOY ION AIRSONIC Icon jest zgodny z dyrektywami 2014/35/UE, 2014/30/UE i 2011/65/UE. Pełny tekst deklaracji zgodności UE jest dostępny na poniższych stronach internetowych: <https://niceboy.eu/pl/declaration/ion-airsonic-icon>

INFORMACJE DLA UŻYTKOWNIKÓW DOTYCZĄCE UTYLIZACJI (DOMOWEGO) SPRZĘTU ELEKTRYCZNEGO I ELEKTRONICZNEGO

Przedstawiony symbol znajdujący się na produkcie lub w oryginalnej dokumentacji oznacza, że zużytych produktów elektrycznych lub elektronicznych nie wolno utylizować wraz z odpadami komunalnymi. Aby prawidłowo zutylizować te produkty, należy oddać je do wyznaczonego punktu zbiórki, gdzie zostaną przyjęte bezpłatnie. Utylizując produkty w ten sposób, pomagamy chronić cenne zasoby naturalne i zapobiegamy negatywnemu wpływowi na środowisko i zdrowie ludzkie, który mógłby wynikać z niewłaściwej utylizacji. Bliższe informacje można uzyskać w lokalnym urzędzie lub najbliższym punkcie zbiórki odpadów. W przypadku niewłaściwej utylizacji tego rodzaju odpadów przez dowolną osobę mogą być również nakładane kary zgodnie z przepisami krajowymi.

Informacje dla użytkowników dotyczące utylizacji sprzętu elektrycznego i elektronicznego. (przeznaczonego na użytek służbowy i firmowy).

W celu właściwego zutylizowania sprzętu elektrycznego i elektronicznego przeznaczonego na użytek służbowy i firmowy należy zasięgnąć rady u producenta lub importera produktu. Dostarczą oni informacji o wszelkich sposobach utylizacji oraz wskażą, kto odpowiada za sfinansowanie utylizacji tego rodzaju sprzętu elektrycznego i elektronicznego w zależności od daty wprowadzenia na rynek. Informacje o procedurach utylizacji odpadów w innych krajach spoza UE. Powyższy symbol dotyczy tylko krajów Unii Europejskiej. Z myślą o zapewnieniu właściwej utylizacji sprzętu elektrycznego i elektronicznego należy zasięgnąć odpowiednich informacji w lokalnym urzędzie lub u sprzedawcy sprzętu.



OPIS

1. Usmerjevalnik
2. Sprednji del ohišja
3. Zadnji del ohišja
4. Zaščitni pokrov
5. Gumb za hladno pihanje
6. Ročaj
7. Stikalo za vklop/izklop
8. Varovalo kabla

KAKO UPORABLJATI SUŠILNIK ZA LASE

1. Nastavite želeno moč pihanja:
 Položaj 0: IZKLOPLJENO
 Položaj 1: polovična moč, srednja temperatura za nežno sušenje in oblikovanje
 Položaj 2: polna moč, visoka temperatura za hitro sušenje
2. Višjo stopnjo uporabite za sušenje, nižjo stopnjo pa za oblikovanje las.
3. Če sušilec za lase iz kakršnega koli razloga preneha delovati, ga takoj izklopite in počakajte, da se ohladi.
4. Preden napravo priključite v električno vtičnico, se vedno prepričajte, da je stikalo v položaju za izklop.

NEVARNOST – Za zmanjšanje nevarnosti električnega udara:

1. Po uporabi napravo vedno takoj izključite z električnega omrežja.

2. Naprave ne uporabljajte med kopanjem.
3. Naprave ne postavljajte ali shranjujte tako, da bi lahko padla ali bi jo potegnili v kad ali umivalnik.
4. Naprave ne izpostavljajte vodi ali drugim tekočinam.
5. Ne segajte po napravi, ki je padla v vodo. Takoj izvlcite vtič iz vtičnice.

OPOZORILO:

- Izdelka ne smejo uporabljati osebe (vključno z otroki) z zmanjšanimi telesnimi, zaznavnimi ali umskimi sposobnostmi ali brez izkušenj in znanja, razen če jih nadzoruje oseba, odgovorna za njihovo varnost, ali če jim je ta oseba dala navodila za uporabo izdelka.
- Otroci morajo izdelek uporabljati pod nadzorom osebe, ki jim lahko prepreči igranje z izdelkom.
- Za dodatno zaščito priporočamo, da v električni tokokrog, ki napaja kopalnico, namestite tokovno zaščitno stikalo (RCD). Nazivni preostali tok takšnega stikala mora biti 30 mA ali manj. Za nasvet vprašajte električarja.
- Naprave ne uporabljajte v bližini kadi, prhe ali drugih virov vode.
- Če je električni kabel poškodovan, ga mora popraviti ali zamenjati proizvajalec, oddelek za vzdrževanje ali ustrezno usposobljeno strokovno osebo, da bi se izognili tveganju.
- Po uporabi napravo vedno izključite z električnega omrežja.
- Če se naprava pregreje, se samodejno izklopi. Odklopite napravo z električnega omrežja in jo pustite nekaj minut, da se ohladi. Pred ponovnim vklopom naprave preverite, da zračne reže niso zamašene s kosmi, lasmi itd.
- Če je električni kabel poškodovan, ga mora zamenjati usposobljena oseba, da preprečite nevarnost.
- Za dodatno zaščito vam svetujemo, da v električni tokokrog, ki napaja kopalnico, namestite tokovno zaščitno stikalo (RCD). Nazivni preostali tok takšnega stikala ne sme presežati 30 mA. Za nasvet vprašajte električarja.
- V zračne reže ne vstavljajte kovinskih predmetov, da se izognete električnemu udaru.
- Nikoli ne prekrivajte zračnih rež.
- Preden izdelek priključite, preverite, ali napetost, navedena na izdelku, ustreza lokalni omrežni napetosti.
- Naprave ne uporabljajte za druge namene, kot je opisano v teh navodilih.
- Naprave ne uporabljajte za sušenje ali oblikovanje umetnih las.
- Kadar je naprava priključena na električno omrežje, je nikoli ne puščajte brez nadzora.
- Nikoli ne uporabljajte pribora ali delov drugih proizvajalcev ali delov, ki jih Niceboy ne priporoča

izrecno. Če uporabljate takšen pribor ali dele, veljavnost garancije preneha.

- Električnega kabla ne ovijajte okoli naprave.
- Pred shranjevanjem počakajte, da se naprava ohladi.
- Po uporabi ne vlecite za električni kabel. Napravo vedno izključite z električnega omrežja tako, da držite vtič.
- Naprave ne uporabljajte z mokrimi rokami.
- Izdelek naj vedno servisira ali popravlja servisni center, ki ga je pooblastil Niceboy. Popravila, ki jih opravijo nekvalificirane osebe, lahko povzročijo izjemno nevarne razmere za uporabnika.
- Električnega kabla ni mogoče zamenjati. Če je kabel poškodovan, je treba napravo zavreči.

Vhodna moč	2200 W
Napetost	220–240 V/50–60 Hz
Zaščitni razred naprave	II.
Vhodna moč, ko je naprava izklopljena	0,00 W

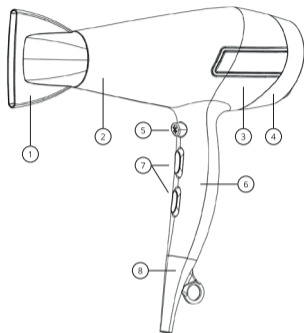
Niceboy s.r.o. izjavlja, da je NICEBOY ION AIRSONIC Icon skladna z direktivami 2014/35/EU, 2014/30/EU in 2011/65/EU. Celotna vsebina Izjave o skladnosti EU je na voljo na povezavi: <https://niceboy.eu/sl/declaration/ion-airsonic-icon>

INFORMACIJE ZA UPORABNIKE GLEDE ODSTRANJEVANJA ELEKTRIČNIH IN ELEKTRONSKIH NAPRAV (DOMAČA RABA)



Ta simbol na napravi ali v originalni dokumentaciji naprave pomeni, da rabljene električne ali elektronske naprave ni dovoljeno zavreči skupaj s komunalnimi odpadki. Napravo odnesite v zbirni center, kjer jo bodo brezplačno prevzeli in odstranili na ustrezen način. S takšnim odstranjevanjem naprave pomagata zaščititi dragocene naravne vire in preprečiti morebitne negativne vplive na okolje in zdravje ljudi, ki bi lahko bili posledica nepravilnega odlaganja odpadkov. Za podrobnejše informacije se lahko obrnete na občinsko upravo ali najbližji zbirni center. V skladu z državnimi predpisi se lahko kaznuje tudi nepravilno odstranjevanje tovrstnih odpadkov.

Informacije za uporabnike glede odstranjevanja električnih in elektronskih naprav. (poslovna raba)
Za pravilno odstranjevanje električnih in elektronskih naprav za poslovno rabo se obrnite na proizvajalca ali uvoznika naprave. Dobili boste informacije o načinih odstranjevanja in o tem, kdo je glede na datum prihoda električne ali elektronske naprave na trg dolžan kriti stroške odstranjevanja te naprave. Informacije glede odstranjevanja odpadkov v državah zunaj EU. Zgornji simbol velja samo v državah EU. Za informacije o pravilnem odstranjevanju električnih in elektronskih naprav se obrnite na občinsko upravo ali prodajalca.



DESCRIERE

1. Concentrator
2. Carcasă frontală
3. Carcasă spate
4. Capac de capăt/paravan spate
5. Comutator pentru rece
6. Mâner stânga/mâner dreapta
7. Comutator de alimentare
8. Apărătoare de cablu

CUM SĂ FOLOSIȚI USCĂTORUL DE PĂR

1. Reglați puterea de suflare dorită:
 Poziția 0: OFF
 Poziția 1: Jumătate din putere, temperatură medie pentru uscare și coafare delicată
 Poziția 2: Putere maximă, temperatură ridicată pentru uscare rapidă
2. Folosiți reglajul înalt pentru uscarea părului și reglajul scăzut pentru coafare.
3. Dacă uscătorul de păr nu mai funcționează dintr-un motiv oarecare, opriți-l imediat și lăsați-l să se răcească.
4. Asigurați-vă întotdeauna că întrerupătorul este fixat în poziția OFF înainte de a conecta unitatea la priza de curent.

PERICOL - Pentru a reduce riscul de electrocutare:

1. Scoateți întotdeauna din priză acest aparat imediat după utilizare.
2. Nu îl utilizați în timp ce faceți baie.
3. Nu așezați sau depozitați acest aparat în locuri în care poate cădea sau poate fi tras într-o cadă sau chiuvetă.
4. Nu îl introduceți și nu îl lăsați să cadă în apă sau în alte lichide.
5. Nu vă apropiați de un aparat care a căzut în apă. Scoateți-l imediat din priză.

AVERTIZARE:


- Acest aparat nu este destinat utilizării de către persoane (inclusiv copii) cu capacități fizice, senzoriale sau mentale reduse sau cu lipsă de experiență și cunoștințe, cu excepția cazului în care acestea au fost supravegheate sau instruite cu privire la utilizarea aparatului de către o persoană responsabilă pentru siguranța lor.
- Copiii trebuie să fie supravegheați pentru a se asigura că nu se joacă cu aparatul.
- Pentru a crește nivelul de protecție, recomandăm ca pe returul circuitului sursei de alimentare electrică din camera de baie să fie instalat un dispozitiv de curent rezidual (RCD) având un curent de declanșare de maxim 30mA; pentru detalii consultați-vă cu instalatorul.
- Nu utilizați acest aparat în apropierea căzilor de baie, a bazinelor de duș sau a altor recipiente care conțin apă.
- Pentru a evita riscurile, în cazul în care cablul de alimentare este deteriorat, acesta trebuie reparat sau înlocuit de către producător, departamentul de întreținere sau de către personalul profesionist din departamentul similar.
- Scoateți întotdeauna aparatul din priză după utilizare.
- În cazul în care aparatul se supraîncălzește, acesta se oprește automat. Scoateți aparatul din priză și lăsați-l să se răcească timp de câteva minute. Înainte de a porni din nou aparatul, verificați grilele pentru a vă asigura că nu sunt astupate de puf, păr etc.
- În cazul în care cablul principal este deteriorat, trebuie să fie înlocuit de persoane calificate pentru a evita un pericol.
- Pentru o protecție suplimentară, vă sfătuim să instalați un dispozitiv de curent rezidual (RCD) în circuitul electric care alimentează baia. Acest RCD trebuie să aibă un curent de funcționare rezidual nominal nu mai mare de 30mA. Cereți sfatul instalatorului dumneavoastră.
- Nu introduceți obiecte metalice în grilele de aer, pentru a evita electrocutările.
- Nu blocați niciodată grilele de aerisire.

- Înainte de a conecta aparatul, asigurați-vă că tensiunea indicată pe aparat corespunde cu tensiunea de alimentare locală.
- Nu utilizați aparatul în alte scopuri decât cele descrise în acest manual.
- Nu folosiți aparatul pe păr artificial.
- Când aparatul este conectat la curent, nu-l lăsați niciodată nesupravegheat.
- Nu utilizați niciodată accesorii sau piese de la alți producători sau pe care Niceboy nu le recomandă în mod special. În cazul în care utilizați astfel de accesorii sau piese, garanția dumneavoastră se anulează.
- Nu înfășurați cablul principal în jurul aparatului.
- Așteptați până când aparatul s-a răcit înainte de a-l depozita.
- Nu trageți de cablul de alimentare după utilizare. Scoateți întotdeauna aparatul din priză ținând ștecherul.
- Nu folosiți aparatul cu mâinile umede.
- Întotdeauna returnați aparatul la un centru de service autorizat de Niceboy pentru examinare sau reparație. Repararea de către persoane necalificate ar putea duce la o situație extrem de periculoasă pentru utilizator.
- Cablul de alimentare nu poate fi înlocuit. În cazul în care cablul este deteriorat, aparatul trebuie să fie casat.

Intrare	2200 W
Tensiune	220-240 V /50-60 Hz
Clasa de protecție a aparatului	II.
Intrare în modul oprit	0,00 W

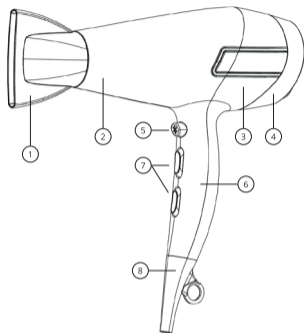
Niceboy s.r.o. declară prin prezenta că tipul de NICEBOY ION AIRSONIC Icon respectă directivele 2014/35/UE, 2014/30/UE și 2011/65/UE. Conținutul complet al declarației de conformitate UE este disponibil pe următoarele pagini web: <https://niceboy.eu/ro/declaration/ion-airsonic-icon>

INFORMAȚII PENTRU UTILIZATOR CU PRIVIRE LA ELIMINAREA DISPOZITIVELOR ELECTRICE ȘI ELECTRONICE (ELECTROCASNICE)

 Acest simbol situat pe un produs sau în documentația produsului înseamnă că produsele electrice sau electronice uzate nu pot fi aruncate împreună cu deșeurile comune. Pentru a elimina corect aceste produse, duceți-le la un loc de colectare desemnat, unde vor fi acceptate gratuit. Prin eliminarea ca deșeu a unui produs în acest mod, contribuiți la protejerea resurselor naturale prețioase și contribuiți la prevenirea oricăror potențiale impacturi negative asupra mediului și sănătății umane, care ar putea fi rezultatul unei eliminări incorecte a deșeurilor. Este posibil să primiți informații mai detaliate de la autoritatea locală sau cel mai apropiat loc de colectare. Conform reglementărilor naționale, amenziile pot fi aplicate și oricărei persoane care aruncă incorect acest tip de deșeuri.

Informații pentru utilizator cu privire la eliminarea dispozitivelor electrice și electronice.
(Uz comercial și corporativ)

Pentru a elimina corect dispozitivele electrice și electronice pentru uz comercial și corporativ, consultați producătorul sau importatorul produsului. Aceștia vă vor oferi informații cu privire la toate metodele de eliminare și, conform datei menționate pe aparatul electric sau electronic de pe piață, vă vor spune cine este responsabil pentru finanțarea eliminării acestui dispozitiv electric sau electronic. Informații privind procesele de eliminare în alte țări din afara UE. Simbolul afișat mai sus este valabil numai pentru țările din Uniunea Europeană. Pentru eliminarea corectă a dispozitivelor electrice și electronice, solicitați informațiile relevante de la autoritățile locale sau de la distribuitor.



BESKRIVNING

1. Koncentrator
2. Främre omslag
3. Bakre kåpa
4. Ändlock/ bakstycke
5. Kylbrytare
6. Vänster handtag/ höger handtag
7. Strömbrytare
8. Kabelskydd

HUR DU ANVÄNDER DIN HÖRTORK

1. Ställ in önskad blåskraft:
Läge 0: AV
Position 1: halv effekt, medeltemperatur för skonsam torkning och styling
Position 2: full effekt, hög temperatur för snabb torkning
2. Använd hög inställning för torkning och låg inställning för styling.
3. Om hårtorken av någon anledning slutar fungera, stäng av den omedelbart och låt den svalna.
4. Se alltid till att strömbrytaren är inställd på läge 0 (av) innan du ansluter enheten till ett eluttag.

FARA - för att minska risken för elektriska stötar:

1. Koppla alltid ur apparaten direkt efter användning.
2. Använd inte när du badar.

3. Placera eller förvara inte apparaten där den kan falla eller dras ner i ett badkar eller handfat.
4. Placera eller doppa inte enheten i vatten eller någon annan vätska.
5. Räck inte efter en apparat som har fallit i vatten. Koppla genast ur apparaten.

VARNING:

- Denna apparat är inte avsedd att användas av personer (inklusive barn) med nedsatt fysisk, sensorisk eller mental förmåga, eller bristande erfarenhet och kunskap, såvida de inte har fått övervakning eller instruktioner angående användning av apparaten av en person som är ansvarig för deras säkerhet.
- Barn bör övervakas så att de inte leker med apparaten.
- Använd inte denna apparat nära badkar, duschar eller andra enheter som innehåller vatten.
- För att undvika risk, om nätsladden är skadad, måste den repareras eller bytas ut av tillverkaren, underhållsavdelningen eller professionell personal på en liknande avdelning.
- Koppla alltid ur apparaten efter användning.
- Om apparaten överhettas stängs den av automatiskt. Koppla ur apparaten och låt den svalna i några minuter. Innan du slår på apparaten igen, kontrollera gallren för ludd, hår etc.
- Om huvudkabeln är skadad måste den bytas ut av en kvalificerad person för att undvika fara.
- För ytterligare skydd rekommenderar vi att du installerar en jordfelsbrytare (RCD) i den elektriska kretsen som försörjer badrummet. Denna jordfelsbrytare måste ha en nominell restström på högst 30 mA. Fråga din rörmokare om råd.
- För inte in metallföremål i luftgallren för att undvika elektriska stötar.
- Blockera aldrig ventilationsgallren.
- Innan du ansluter apparaten, se till att spänningen som anges på apparaten motsvarar den lokala spänningen.
- Använd inte apparaten för andra ändamål än de som beskrivs i denna bruksanvisning.
- Använd inte enheten på konstgjort hår.
- När apparaten är ansluten till elnätet, lämna den aldrig utan uppsikt.
- använd aldrig tillbehör eller delar från andra tillverkare eller sådana som inte uttryckligen rekommenderas av Niceboy. Om du använder sådana tillbehör eller delar upphör garantin att gälla.
- Linda inte huvudkabeln runt apparaten.
- Vänta tills apparaten har svalnat innan du förvarar den.
- Dra inte i nätsladden efter användning. Koppla alltid bort apparaten från eluttaget genom att hålla i kontakten.

- Använd inte apparaten med våta händer.
- Ta alltid apparaten till ett servicecenter auktoriserat av Niceboy för inspektion eller reparation. Reparationer som utförs av okvalificerade personer kan leda till en extremt farlig situation för användaren.
- Nätsladden kan inte bytas ut. Om sladden är skadad ska apparaten kasseras.

Strömförbrukning	2200 W
Strömförbrukning	220-240 V /50-60 Hz
Apparat av skyddsklass	II.
Strömförbrukning i avstängt läge	0,00 W

Företaget Niceboy s.r.o. förklarar härmed att NICEBOY ION AIRSONIC Icon följer direktiven 2014/35/EU, 2014/30/EU och 2011/65/EU. Fullständigt innehåll i EU:s uttalande: <https://niceboy.eu/se/declaration/ion-airsonic-icon>

INFORMATION TILL ANVÄNDARE FÖR AVFALLSHANtering AV ELEKTRISK OCH ELEKTRONISK UTRUSTNING (HEM)



Denna symbol placerad på produkten eller i originalprodukt dokumentationen betyder att använda elektriska eller elektroniska produkter inte får kasseras tillsammans med kommunalt avfall. Om du vill göra dig av med dessa produkter på rätt sätt, ta dem till ett avsett insamlingsställe, där de tas emot kostnadsfritt. Genom att kassera produkten på detta sätt hjälper du till att skydda värdefulla naturresurser och hjälper till att förhindra eventuella negativa effekter på miljön och människors hälsa som kan bli resultatet av felaktig avfallshantering. Kontakta din lokala myndighet eller närmaste insamlingsställe för mer detaljerad information. Enligt nationella bestämmelser kan böter även utfärdas till den som gör sig av med denna typ av avfall på ett felaktigt sätt.

Information till användare om kassering av elektrisk och elektronisk utrustning.

(Affärs- och företagsanvändning)

Kontakta tillverkaren eller importören av produkten för korrekt kassering av elektrisk och elektronisk utrustning för kommersiellt och affärsmässigt bruk. De kommer att förse dig med information om alla kasseringsmetoder och, enligt det datum som anges på den elektriska eller elektroniska utrustningen på marknaden, berätta vem som är ansvarig för att finansiera kasseringen av den elektriska eller elektroniska utrustningen. Information om avfallshantering i andra länder utanför EU. Ovanstående symbol gäller endast mark

niceboy®

MANUFACTURER:

NICEBOY s.r.o., 5. května 1746/22, Nusle, 140 00,
Prague 4, Czech Republic, ID: 294 16 876.

Made in China.

RoHS **CE**   